

Перв. примен.

Спроб. №

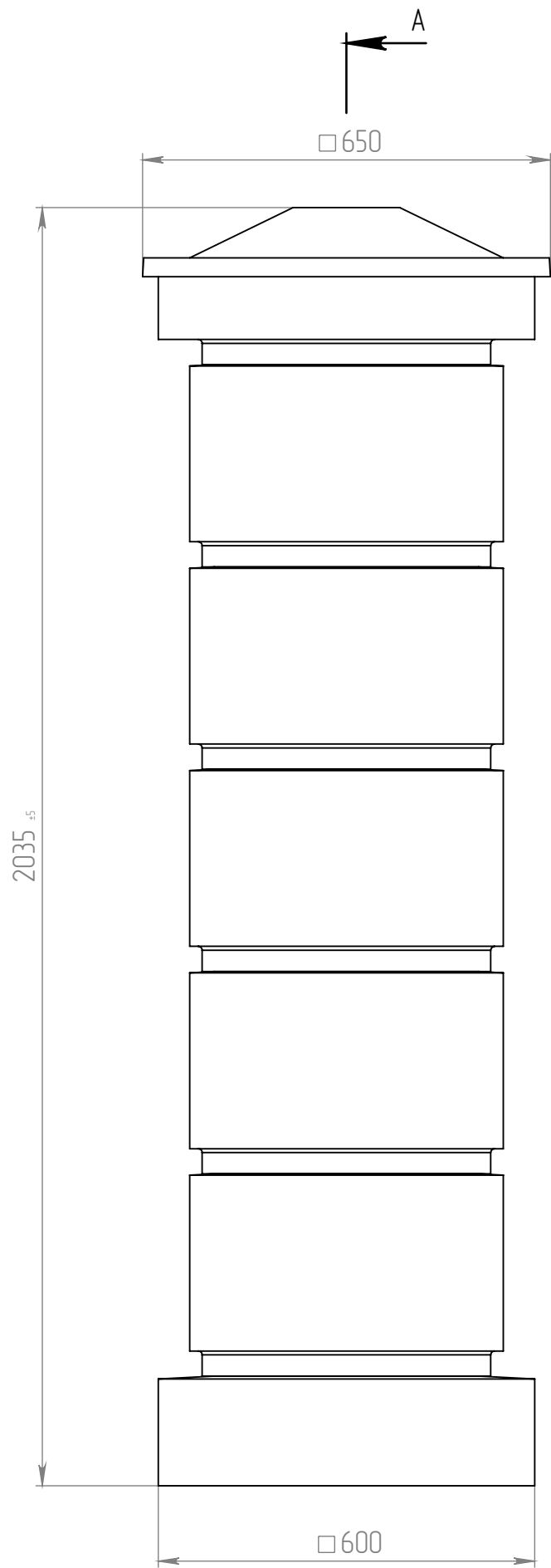
Подп. и дата

Инд. № дубл.

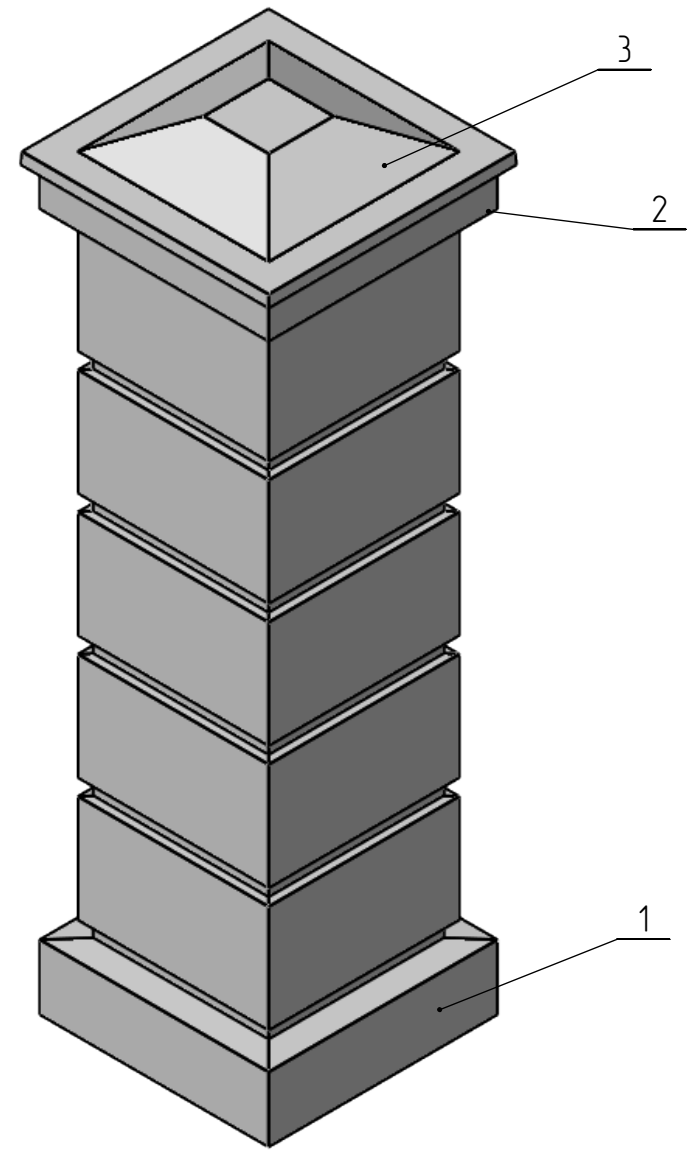
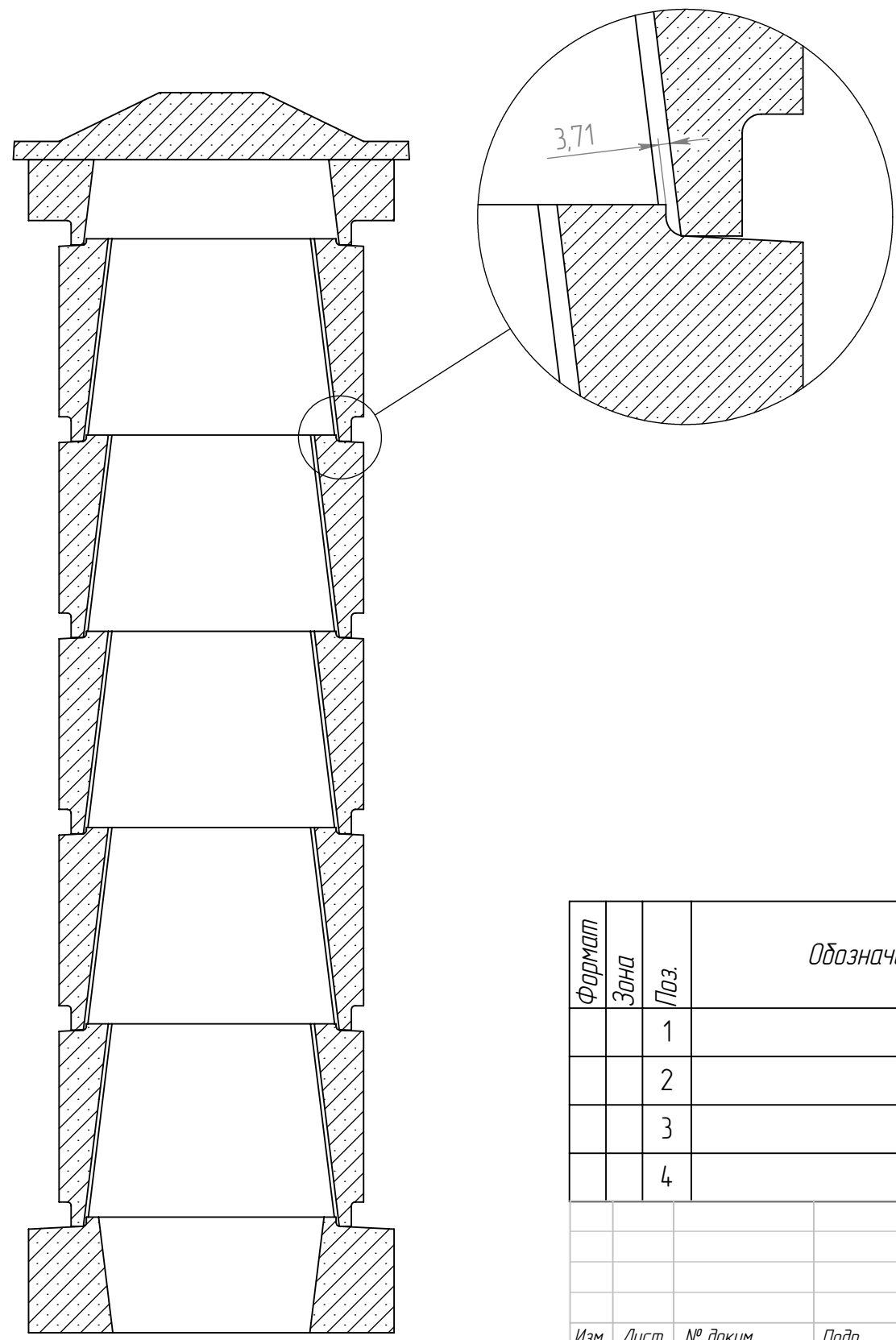
Взам. инд. №

Подп. и дата

Инд. № подл.



СЕЧЕНИЕ А-А



Формат	Зона	Поз.	Обозначение	Наименование	Кол-во	Примечание
		1		Основание	1	
		2		Основание капители	1	
		3		Крышка капители	1	
		4		Секция	5	

Колонна

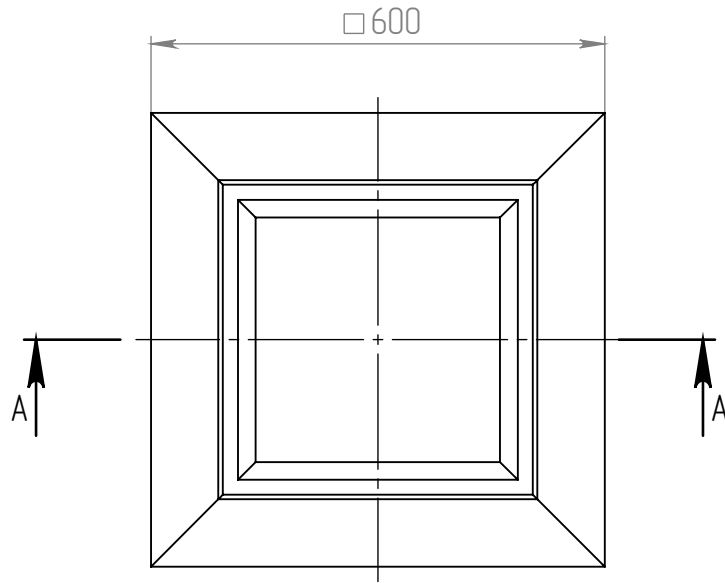
Изм.	Лист	№ докум.	Подп.	Дата
Разраб.				
Проб.				
Т. контр.				
И. контр.				
Утв.				

Лит.	Масса	Масштаб
		1:10
Лист	Листов 1	

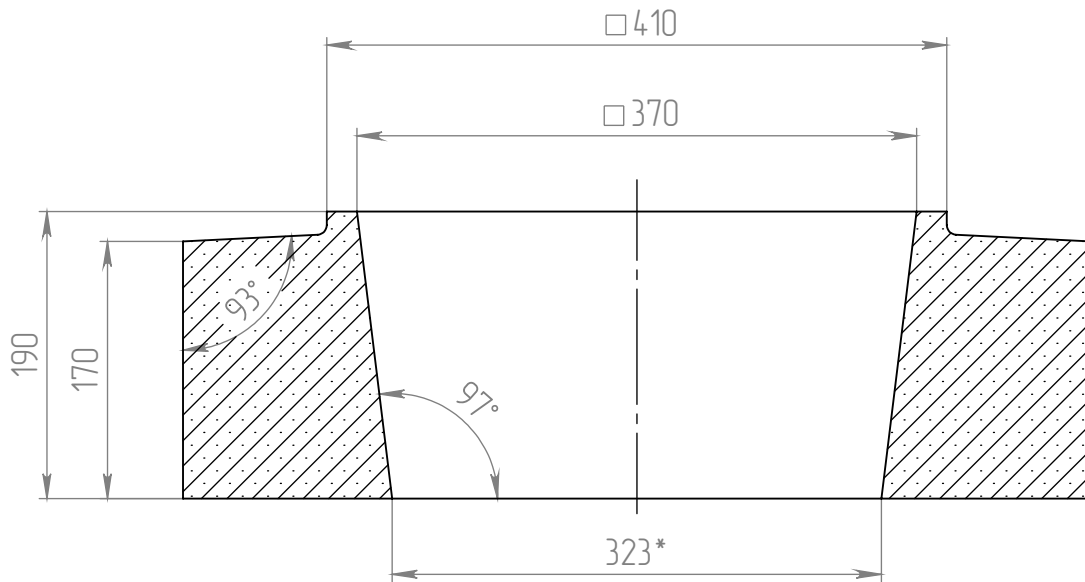
Шифр:

Копировал

Формат А3



СЕЧЕНИЕ А-А
МАСШТАБ 1 : 5

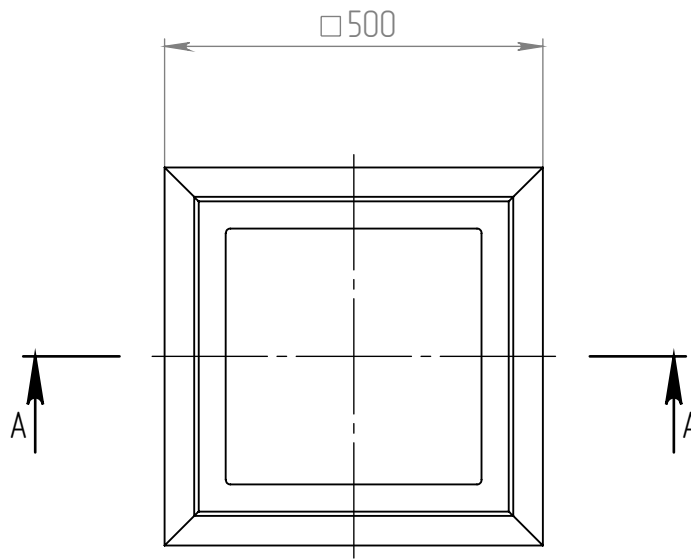


Инв. № подл.	Подп. и дата
Взам. инв. №	Инв. № дубл.
Подп. и дата	Подп. и дата
Изм.	Лист
№ докум.	Подп.
Дата	Дата

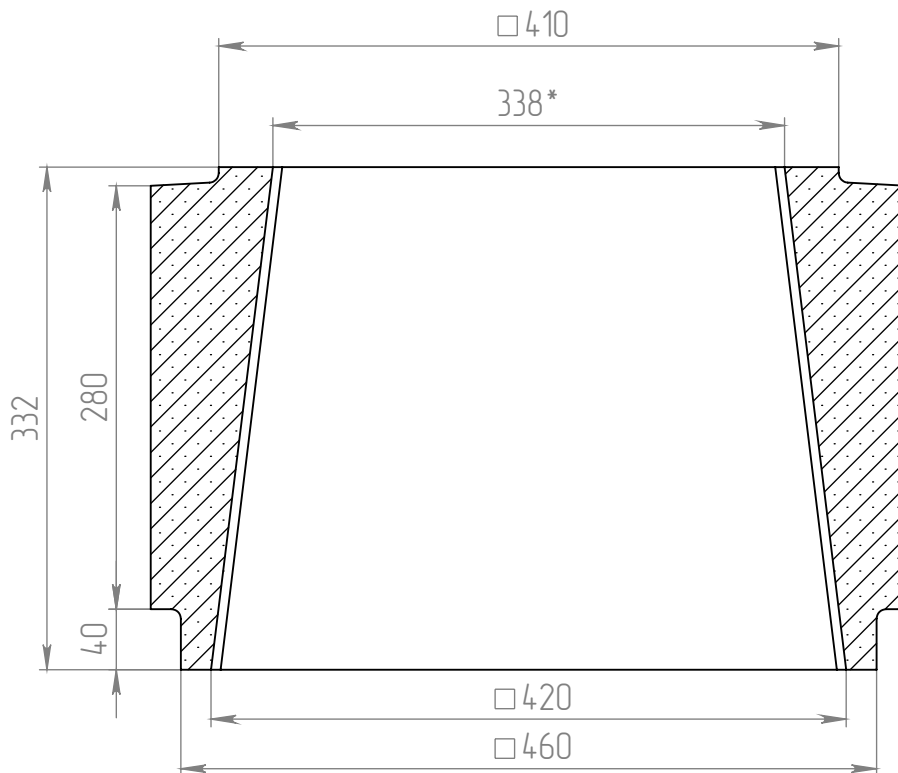
Основание

Лист

2

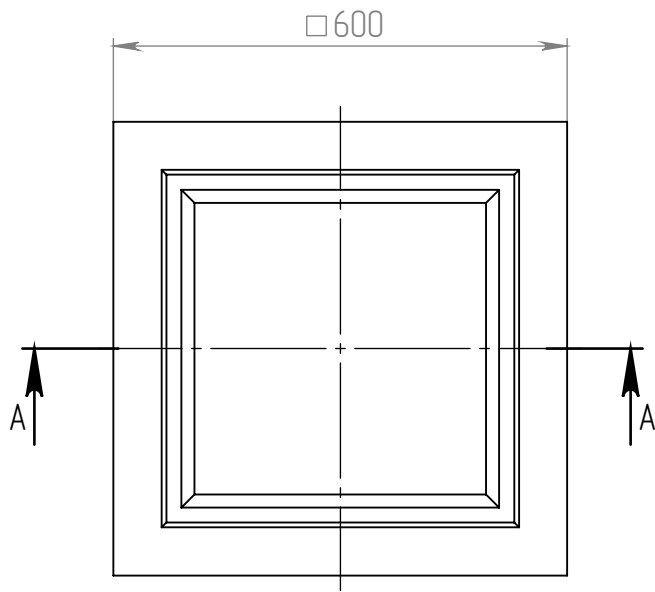


СЕЧЕНИЕ А-А
 МАСШТАБ 1 : 5

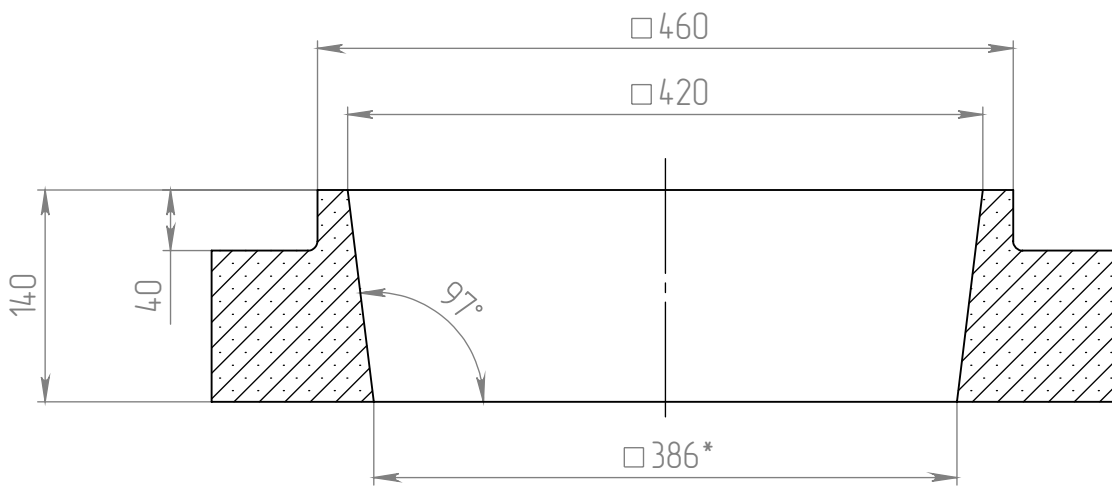


Инд. № подл.	Подп. и дата
Взам. инв. №	Инв. № дубл.
Подп. и дата	Подп. и дата
Изм.	Лист
№ докум.	Подп.
Дата	

Секция



СЕЧЕНИЕ А-А
МАСШТАБ 1 : 5

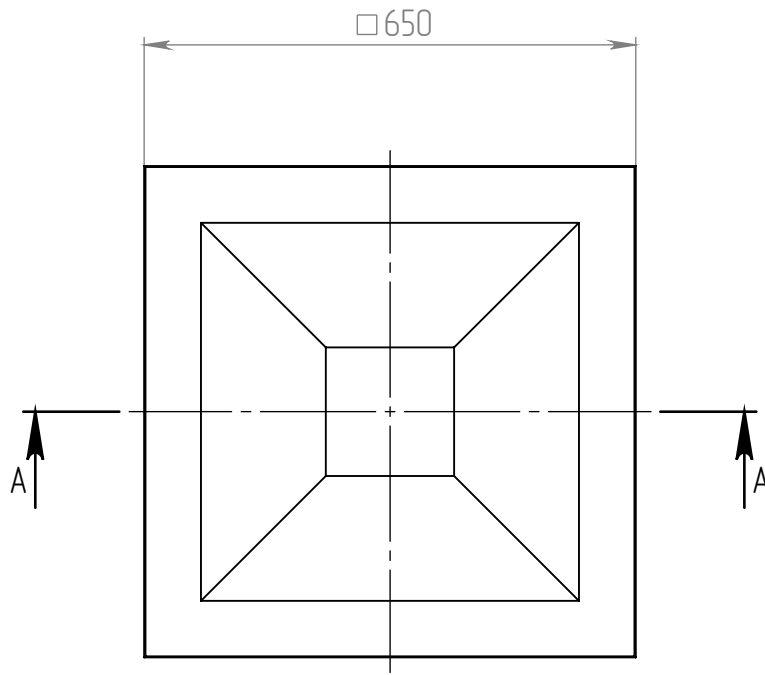


Инд. № подл.	Подп. и дата
Взам. инв. №	Инд. № дубл.
Подп. и дата	Подп. и дата
Изм.	Лист
№ докум.	Подп.
Дата	Дата

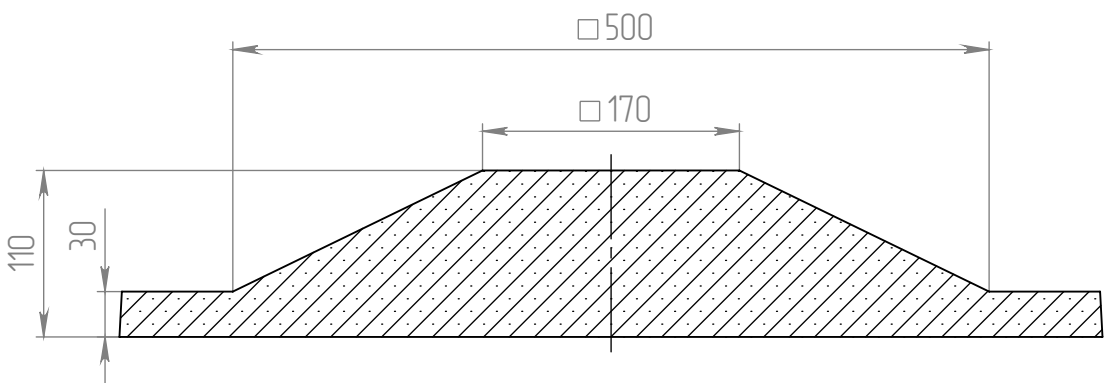
Основание капители

Лист

4



СЕЧЕНИЕ А-А
МАСШТАБ 1 : 5



Инв. № подл.	Подп. и дата
Взам. инв. №	Инв. № дубл.
Подп. и дата	Подп. и дата
Изм.	Лист
№ докум.	Подп.
Дата	Дата

Капитель